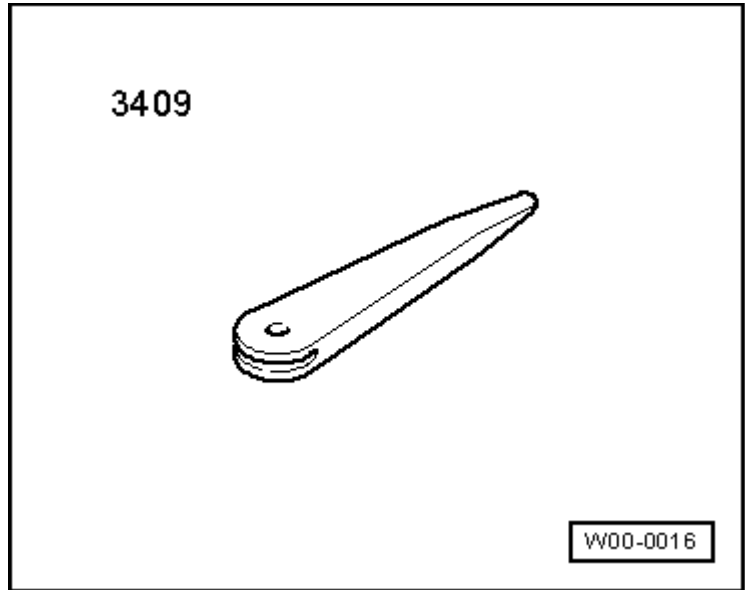


拆卸和安装搁脚板

需要用到的**专用工具**、**检测仪器**以及**辅助工具**

t 拆卸楔 -3409-



拆卸



提示

拆卸时需毁坏搁脚板，因此必须更换。

- 拆卸驾驶员侧仪表板护板 → **相关章节**。
- 拆卸驾驶员侧前部门槛饰条 → **相关章节**。
- 将搁脚板 -1- 用拆卸楔 -3409- 撬下 - 箭头-，然后取下。

安装

安装以倒序进行，同时要注意下列事项：

- 更换搁脚板并注意搁脚板完全卡入固定支架内。

